



МИНИСТЕРСТВО КУЛЬТУРЫ
РОССИЙСКОЙ ФЕДЕРАЦИИ



**НОВГОРОДСКИЙ ГОСУДАРСТВЕННЫЙ
ОБЪЕДИНЁННЫЙ МУЗЕЙ-ЗАПОВЕДНИК**

NOVGOROD STATE MUSEUM

**NOVGOROD
AND THE NOVGOROD REGION.
HISTORY AND ARCHAEOLOGY**

**Materials of the 33-th Scientific Conference
dedicated to the 90-th birthday of Valentin Yanin
Velikiy Novgorod, 22–24 Januare 2019**

Issue 33

Velikiy Novgorod
2020

**НОВГОРОД
И НОВГОРОДСКАЯ ЗЕМЛЯ.
ИСТОРИЯ И АРХЕОЛОГИЯ**

**Материалы XXXIII посвященной
90-летию со дня рождения В.Л. Янина
Великий Новгород, 22–24 января 2019 г.**

Выпуск 33

УДК 9 (С128,3)
ББК 63.3 (2-4 Нов)
Н72

Ответственный редактор –
доктор исторических наук Е.А. Рыбина

Редколлегия:
член-корреспондент РАН А.А. Гиппиус
кандидат исторических наук Б.Б. Овчинникова
кандидат исторических наук О.А. Тарабардина
доктор исторических наук Н.В. Хвощинская, Т.С. Дорофеева, Т.Н. Ярыш

General Editor – E. Rybina

Editorial Board:
A. Gippius
B. Ovchinnikova
O. Tarabardina
N. Khvoschinskaya
T. Dorofeeva
T. Yarysh

Н 72 Новгород и Новгородская земля. История и археология. Материалы XXXIII научной конференции, посвященной 90-летию со дня рождения В.Л. Янина. Великий Новгород, 22–24 января, 2019 г. Выпуск 33 / Отв. ред. Е.А. Рыбина / Новгородский музей-заповедник. Великий Новгород, 2020. – 256 с.: ил.

УДК 9 (С128,3)
ББК 63.3(2-4 Нов)
Н72

На обложке:

Игральная шашка (?) с изображением копейщика. Кость. Раскоп Дубошин-II. XIII в.

ISBN

© Новгородский музей-заповедник, 2020
© Авторы статей, 2020

СОДЕРЖАНИЕ

П. Г. Гайдуков, Н. А. Макаров. К 90-летию академика Валентина Лаврентьевича Янина	7
--	---

РАЗДЕЛ I
ИТОГИ ПОЛЕВЫХ ИССЛЕДОВАНИЙ 2018 ГОДА

В. Л. Янин, Е. А. Рыбина, Л. В. Покровская, В. К. Сингх, А. М. Степанов, Е. А. Тянина. Работы в Людином конце Великого Новгорода в 2018 г. (Троицкие раскопы XV и XVI)	11
П. Г. Гайдуков, О. М. Олейников, А. В. Богомолов, Е. В. Короткова, Д. В. Перейма. Археологические исследования на Торговой стороне Великого Новгорода в 2018 г.	24
Е. Н. Носов, Н. В. Хвоцинская, Т. С. Дорофеева, В. Л. Полигаев, Е. Е. Носова. Наружная хлебная печь на Рюриковом городище на дне древнего рва.	31
Вл. В. Седов. Раскопки церкви Бориса и Глеба в Новгородском Кремле (Детинце) в Великом Новгороде в 2018 г.	38
Вл. В. Седов, М. В. Вдовиченко. Архитектурно-археологические работы в Юрьеве монастыре в 2018 г.	45
И. В. Антипов, А. В. Жервэ. Раскопки на новгородском Владычном дворе и в Липенском монастыре	59
А. В. Степанов, М. А. Степанов, Е. П. Паль. Подводно-археологические исследования Великого моста в 2018 г.	68
А. А. Исаев, П. Г. Гайдуков, О. М. Олейников. Исследования на Софийской набережной в 2018 г. (Козмодемьянский-4 раскоп)	75
А. В. Шуреев, М. П. Курбанова. Археологические исследования 2018 г. в Воскресенской слободе Великого Новгорода	77
Е. В. Торопова, К. Г. Самойлов, С. Е. Торопов, П. П. Колосницын, Е. Е. Колосницына, Т. В. Карпова, В. Ю. Слюборов, А. А. Юсифова. Работы старорусской археологической экспедиции Новгородского университета в 2018 г.	81
М. В. Вдовиченко, А. А. Кудрявцев. Раскопки на территории Ситецкого монастыря под Новгородом в 2018 г.	90
А. А. Кудрявцев, В. А. Волхонский. Археологические разведки на месте бывшего Николаевского Сутоцкого монастыря в 2018 г.	100

РАЗДЕЛ II
ИССЛЕДОВАНИЯ ПО АРХЕОЛОГИИ И ИСТОРИИ
НОВГОРОДА И НОВГОРОДСКОЙ ОБЛАСТИ

Д. А. Петров. Земляной город Ладоги – бастионное укрепление середины 1580-х гг. по описям 1622 и 1647 гг.	109
Д. Д. Ёлшин. Мало-Кириллов монастырь на Нелезене острове: забытые и новые исследования	113
М. И. Петров. Новые данные о топографии центральной части Славенского конца (по материалам археологических разведок 2018 г.)	120
Н. Н. Фараджева, О. А. Тарабардина, П. Г. Гайдуков. Планировка и застройка одного из «кварталов» Людина конца Новгорода в XII в. (по материалам северо-западных усадеб Троицкого раскопа)	125

А.В. Степанов. «Мост церес Волхово». К вопросу о взаимосвязи речной переправы и фортификаций Новгорода в X–XII вв.	139
В.В. Линкевич. Неизвестный археологический памятник на Новгородско-Смоленском пограничье	148
И.В. Стасюк. Средневековое расселение на западе Ижорского плато: Ратчинский и Льешский погосты Водской пятины	150
М.И. Петрова. Деревни Кирьяжского и Кюлолакшского погостов в новгородских берестяных грамотах № 130, 248, 249, 278, 286, 403.	156
Л.Г. Калбеко. Предметы древнерусской сфрагистики из раскопок на территории Полоцка в 2012–2017 гг. (из фондов Национального Полоцкого историко-культурного музея-заповедника)	167
М.О. Жуковский. К вопросу о новгородском денежном счете на семь	170
П.А. Миляев, А.В. Степанов, М.А. Степанов. Детали ручного огнестрельного оружия из подводных раскопок новгородского Великого моста в 2006 г.	177
А.Н. Каменский. О топографии находок хордофонов X–XV вв. из раскопок в Великом Новгороде (по материалам 1951–2014 гг.)	191
А.В. Плохов. Находки «ранневенецианских» сосудов, украшенных цветными эмалями, из Великого Новгорода	198
Л.В. Покровская, В.К. Сингх. Деревянная форма для изготовления кирпичей с Троицкого XVI раскопа	206
Н.Н. Точилова. Новгородские резные копылы X–XII вв.: типология и происхождение декора	210
Т.С. Дорофеева, В.Л. Полигаев, В.В. Одинцова. Новые находки деревянных наверший на Рюриковом городище	215
В.Н. узнецова, Н.В. Григорьева, П.А. Миляев. Новые находки зооморфных изделий в Старой Ладoge	218
А.Н. Сорокин. Количество и типология пожаров в Новгороде (конец X – первая половина XVIII в.)	227
В.В. Черевко. Погребальный обряд памятников с каменными надгробными конструкциями Белорусского Подвинья XIV–XVIII вв.	236
В.Ю. Соболев. Которский погост. Фаунистические остатки из раскопа 1999 г.	241
А.В. Зиновьев. Зооархеология Савватиевой Пустыни (по материалам раскопок 2018 г.)	245
А.В. Андриенко. Парадные предметы снаряжения верхового коня и всадника XI – первой половины XII в. с Троицкого раскопа	249

XV в. // Денежно-весовые системы домонгольской Руси и очерки истории денежной системы средневекового Новгорода. М.: Языки славянских культур, 2009. С. 308–342.

Янин, Рыбина, 2011 – Янин В.Л., Рыбина Е.А. Денежные термины в новгородских берестяных грамотах // От палеолита до средневековья. Сб. науч. трудов. М., 2011. С. 108–115.

Balog, 1976 – Balog P. Umayyad, 'Abbasid and Tūlūnid Glass Weights and vessel stamps. Numismatic studies. No. 13. New York: The American Numismatic Society. 1976. 322 p.

Blackburn, 2011 – Blackburn M. The Viking winter camp at Torksey, 872-3 // Viking Coinage and Currency in the British Isles. London: Spink. 2011. P. 221–264.

Gustafsson, Östergren, 2017 – Gustafsson B., Östergren M. Weights and Values in the Gotlandic Heartland // Lund Archaeological Review. Lund. 2017. Vol. 23. P. 95–105.

Gustin, 2011 – Gustin I. Coin Stock and Coin Circulation in Birka // Silver Economies, Monetisation and Society in Scandinavia, AD 800–1100 / Ed. J. Graham-Campbell, S.M. Sindbæk, G. Williams. Aarhus. 2011. P. 227–244.

Hårdth, 2010 – Hårdth B. Viking age Uppåkra // Från romartida skalpeller till senvikingatida urnesspännen. Uppåkrastudier 11. Lund, 2010. P. 247–316.

Kilger, 2008 – Kilger C. Wholeness and Holiness. Counting, Weighing and Valuing Silver at Kaupang in the Early Viking Period // Means of Exchange. Dealing with Silver in the Viking Age, Kaupang Excavation Project Publication Series. Århus University Press, 2008. Vol. 2. P. 253–325.

Pedersen, 2008 – Pedersen U. Weights and balances // Means of Exchange. Dealing with Silver in the Viking Age, Kaupang Excavation Project Publication Series. Århus University Press, 2008. Vol. 2. P. 119–195.

Rasmusson, 1966 – Rasmusson N.L. Mark // Kulturhistorisk Leksikon for Nordisk Middelalder fra Vikingetid til Reformationstid, 11. 1966.

Söderberg, 2011 – Söderberg A. Eyvind Skáldaspillir's silver – refining and standards in pre-monetary economies in the light of finds from Sigtuna and Gotland // Situne Dei 2011, Årsskrift för Sigtunaforskning och historisk arkeologi / Edberg R., Wikström A. (eds). Sigtuna, 2011. P. 5–34.

Steuer, 1984 – Steuer H. Feinwaagen und Gewichte als Quellen zur Handelsgeschichte des Ostseeraumes // Archäologische und naturwissenschaftliche Untersuchungen an ländlichen und frühstädtischen Siedlungen im deutschen Küstengebiet vom 5. Jahrhundert v. Chr. bis zum 11. Jahrhundert n. Chr. (Vol. 1–2). Weinheim, 1984. S. 273–292.

Steuer, 1997 – Steuer H. Waagen und Gewichte aus dem mittelalterlichen Schleswig. Funde des 11. Bis 13. Jahrhundert als Quellen zur Handels- und Währungsgeschichte // Zeitschrift für Archäologie des Mittelalters, 10. Köln; Bonn: Rheinland Vlg. / Habelt, 1997. 442 S.

Thunmark-Nylén, 1974 – Thunmark-Nylén L. Stämplrar på gotländskt vikingasilver. Gotländskt arkiv. Visby, 1974.

Thunmark-Nylén, 1998 – Thunmark-Nylén L. Die Wikingerzeit Gotlands. II. Typentafeln. Stockholm: Almqvist & Wiksell, 1998. 316 S.

Thunmark-Nylén, 2000 – Thunmark-Nylén L. Die Wikingerzeit Gotlands. IV. Katalog. Stockholm: Almqvist & Wiksell, 2000. S. 488–970.

П. А. Миляев, А. В. Степанов, М. А. Степанов

ДЕТАЛИ РУЧНОГО ОГНЕСТРЕЛЬНОГО ОРУЖИЯ ИЗ ПОДВОДНЫХ РАСКОПОК НОВГОРОДСКОГО ВЕЛИКОГО МОСТА В 2006 г.

В феврале–марте 2006 г. проводились подводные археологические исследования остатков конструкций Великого моста в Новгороде. Участок, затронутый раскопками, был расположен на 50–60 м ниже по течению реки Волхов от современной пешеходной переправы (Степанов и др., 2007. С. 324–

328) (Рис. 1, 1). На данном этапе работ был исследован шурф № 1 и заложены еще два шурфа – № 2 и № 3. Они были ориентированы линии север–юг, находясь на расстоянии 4–8 м друг от друга, при этом их контуры не имели четких прямоугольных геометрических очертаний, что связано с постоянным

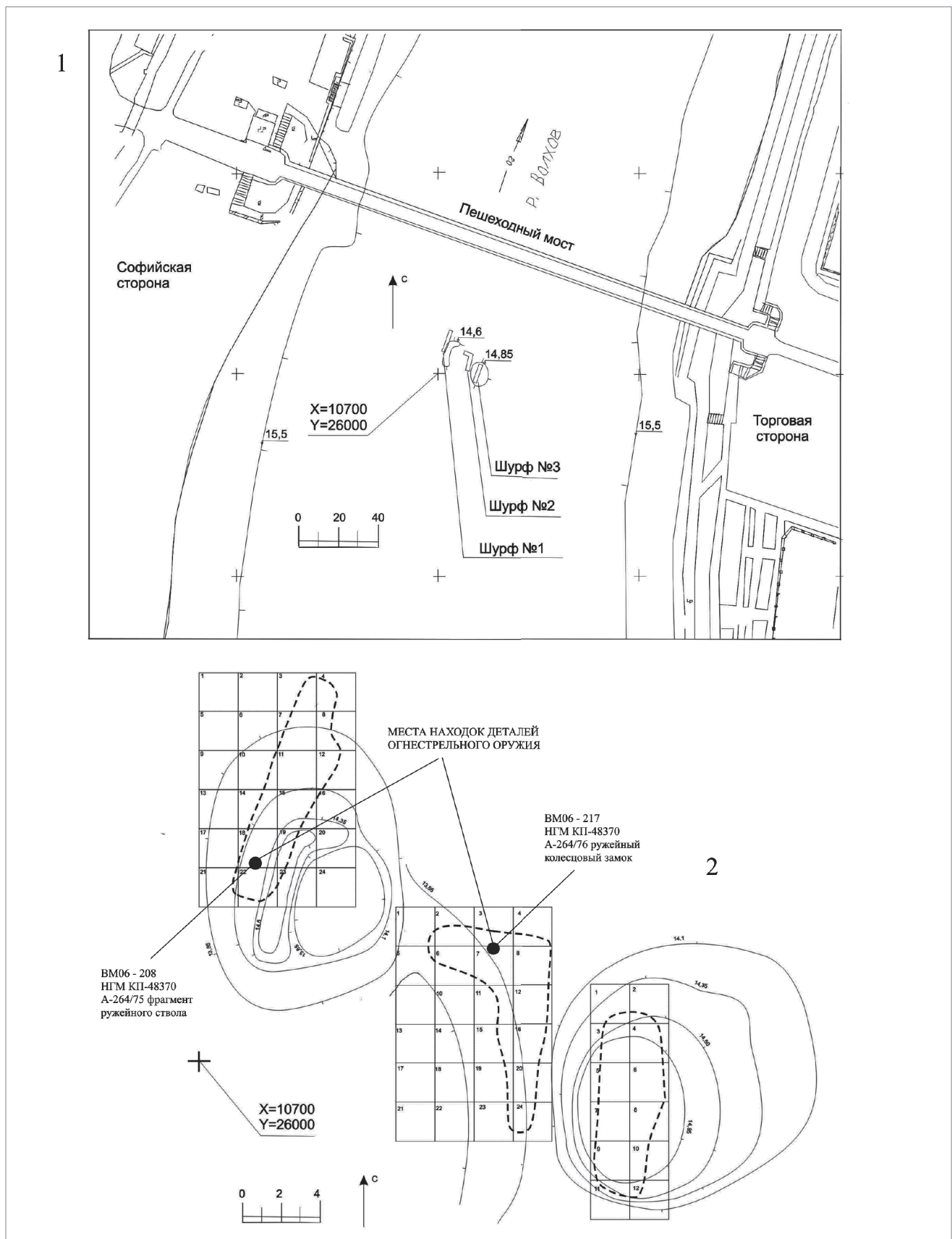


Рис. 1. 1 – место проведения подводных археологических работ по исследованию Великого моста в 2006 г.; 2 – план расположения шурфов №№ 1–3, места находок деталей ручного огнестрельного оружия

размывом грунта водой и течением реки (Рис. 1, 2). Во время раскопок во всех шурфах были обнаружены развалы строительного материала – бревен и плах, а также сваи от опор моста. Дендрохронологические даты, полученные со спилов свай, различны и укладываются в период от конца XIII в. до конца XVIII в. Это свидетельствует о том, что Великий мост располагался на этом месте в течение всего указанного периода, а его конструкции регулярно обновлялись и ремонтировались (Там же. С. 334–338). При проведении раскопок было найдено много разновременных находок, в частности, изделия, относящиеся к деталям ручного огнестрельного оружия раннего Нового времени. Данные находки крайне редко встречаются в археологическом материале, полученном в ходе раскопок русских городов и крепостей, поэтому подробное рассмотрение, тщательный анализ и введение в научный оборот каждой из них крайне важны.

При исследовании шурфа № 1 в его южной части (кв. 18–19) был найден фрагмент железного кованого ружейного ствола (ВМ06–208, НГМ КП-48370 А-264/75) длиной 408 мм вытянуто-конической формы, несколько суженный в сторону дульного среза. На конце фрагмента ствола четко заметен слом, предмет слегка деформирован и изогнут (Рис. 2, 1). Изделие восьмигранное почти по всей длине, его ширина в казенной части составляет 35 мм, на противоположном конце у слома сечение плавно переходит в круглое, диаметром 25 мм. Толщина стенок ствола в казенной части составляет 6–7 мм, у слома – 4–5 мм, калибр – примерно 16–17 мм. Вес фрагмента составляет 1410 г. С казенной части ствольный канал заперт винтом с хвостовиком, от которого сохранился только фрагмент длиной 20 мм и шириной 8–14 мм. Поверхность изделия повреждена коррозией, следов прицельных приспособлений на его верхней грани не было выявлено, ушки на нижней плоскости ствола, применявшиеся для закрепления его в ложе, также не сохранились. В казенной части на боковой грани справа на расстоянии 14 мм от края ствола имеется запальное отверстие диаметром около 5 мм, полностью заполненное коррозийной массой.

Четко стратифицированных напластований в шурфе № 1 выявить не удалось, рядом с описанной выше находкой были обнаружены разновременные предметы. Несмотря на указанные обстоятельства, время изготовления и использования ствола можно определить по особенностям его конструкции.

Винт с хвостовиком для запираания ствольного канала в казенной части стали массово использовать во второй половине XVI в., таким образом, само изделие, найденное при раскопках Великого моста в Новгороде, в целом можно датировать второй половиной XVI–XVII в. Судя по параметрам, фрагмент из подводных раскопок Великого моста 2006 г. мог принадлежать стволу пищали или аркебузы, менее вероятно – мушкету. Подобные изделия схожей конструкции изготавливались как в странах Западной и Центральной Европы, так и на территории Московского государства.

В технологии изготовления ружейных стволов во второй половине XVI–XVII в. происходят важные изменения. Качество изготовления изделий заметно повышается, их длина увеличивается, активно применяется сверловка ствольных каналов, вследствие чего стенки становятся тоньше (Мышковский, 1961. С. 233–234; Ефимов, Рымша, 2009. С. 167). Со второй половины XVI в. ствольный канал в казенной части запирается массивным винтом с хвостовиком, на конце которого имеется отверстие (Маковская, 1992. С. 22) (Рис. 3, 1). На нижней грани изделий находилось два или три ушка, через которые ствол крепили в ложе при помощи деревянных или железных штифтов, дополнительное крепление осуществлялось через отверстие в хвостовике при помощи винта.

Десятки стволов конца XVI–XVII вв. отечественного и иностранного производства находятся в собраниях Государственного Эрмитажа (Тарасюк, 1971. Таб. I, 1–23, 31–33, 40–42, 53–56), Военно-исторического музея артиллерии, инженерных войск и войск связи (далее ВИМАИВ и ВС) (Маковская, 1992. С. 31–32, 37, 46–47), Государственной Оружейной палаты (Гордеев, 1954. С. 7–10) и других музеев. При проведении археологических работ ружейные стволы и их фрагменты, схожие с находкой из Новгорода, были обнаружены в Москве (Векслер, Двуреченский, 2000. С. 171–173. Рис. 4, 1–2; Векслер, 2015. С. 231. Ил. 231, 1, 4; Курмановский, Панова, 2018. С. 213–214. Рис. 17), Кирилло-Белозерском монастыре (Киртичников, Хлопин, 1958. С. 193. Рис. 32), Старой Ладогe (Миляев, 2019. С. 448–451. Рис. 1, 1–2, 4), есть они в коллекции, собранной на территории Тушинского лагеря (Двуреченский, 2007. С. 264–265. Рис. 11, 1–3; 2018. С. 17. Рис. 13, № 594, 596–597, 599).

В 8–10 м к юго-востоку от шурфа № 1 был заложен шурф № 2, в котором мощность выявленных

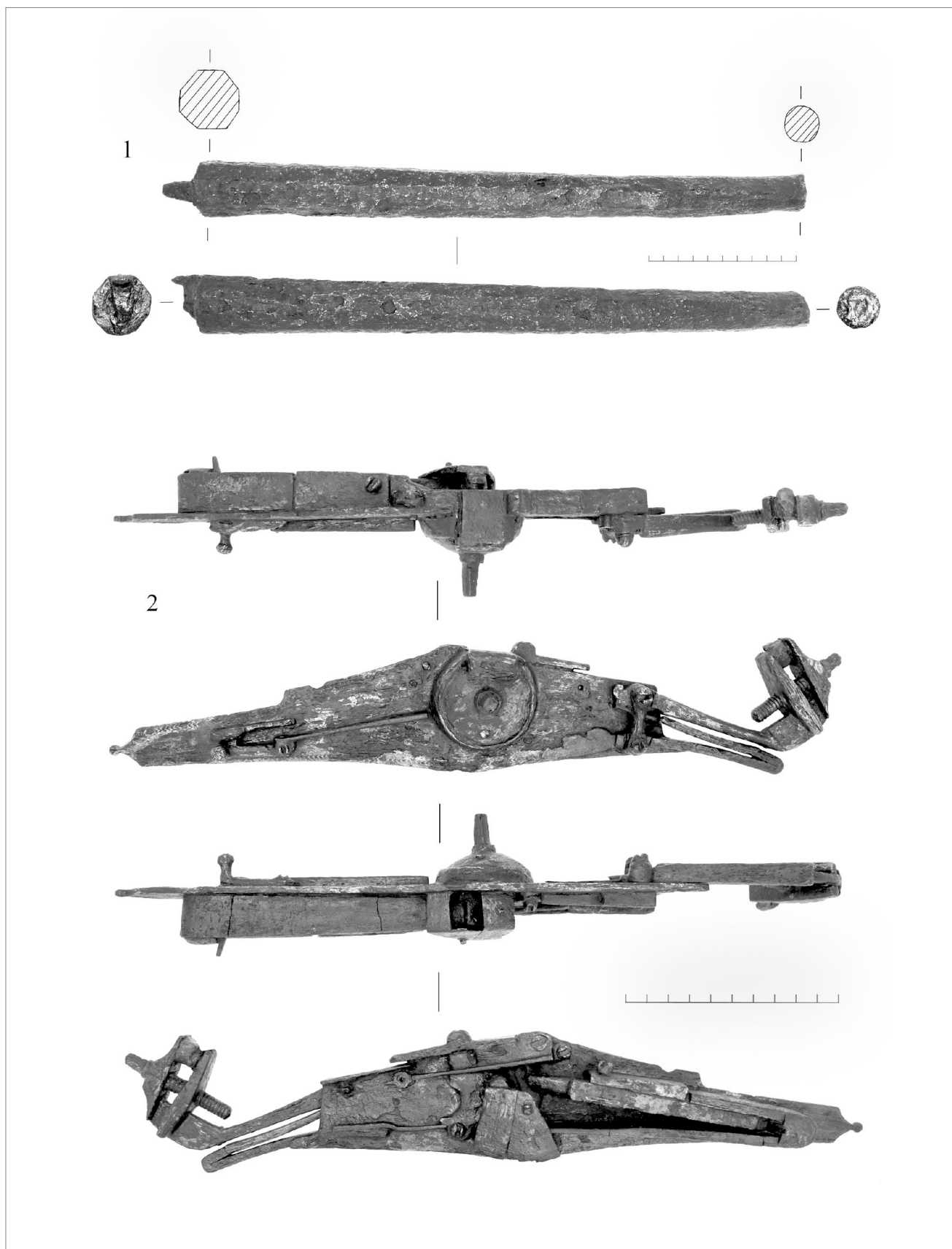


Рис. 2. Детали ручного огнестрельного оружия из подводных раскопок Великого моста в 2006 г.: 1 – фрагмент ружейного ствола (ВМ06–208, НГМ КП-48370 А-264/75); 2 – ружейный колесцовый замок (ВМ06–217, НГМ КП-48370 А-264/76)

напластований составляла около 20–30 см. Слой был не стратифицирован, полностью перемешан, найдены разновременные изделия. Во время проведения работ на данном участке был обнаружен железный ружейный колесцовый замок (ВМ06–217, НГМ КП-48370 А-264/76) (Рис. 2, 2). Механизм сохранился хорошо и почти цел, за исключением нескольких небольших деталей, утраченных, вероятнее всего, во время пребывания предмета на дне р. Волхов. Массивная замочная доска длиной 275 мм, шириной 58 мм и толщиной 3 мм имеет вытянуто-ромбовидные очертания с расширением в средней части. На ее конце, обращенном к рукояти ручного огнестрельного оружия, имеется декоративный треугольный выступ с округлым завершением. С внешней стороны по краю замочной доски почти по всему периметру нанесен чеканный орнамент в виде горизонтально поставленных V-образных элементов (Рис. 3, 2). В результате они образовали своеобразную «веревочку», при этом явно применялся штамп, параметры фигур одинаковы. В центре изделия с внешней стороны располагается колесцовый выступ – круглая ниша с вертикальными стенками. В нем находится колесо – плоский железный диск с насечками на торце, закрепленный при помощи горизонтального винта с фигурной головкой. В верхней части колесцового выступа расположена прямоугольная пороховая полка размерами 22 × 25 мм, являющаяся отдельной деталью и прикрепленная изнутри к замочной доске винтом. Пороховая полка закрыта Г-образной крышечкой с полукруглым выступом в средней части. Сверху колесцовый выступ дополнительно прикрыт полусферическим кожухом из тонкого листа железа, закрепленным небольшой заклепкой. Выступающая с внешней стороны кожуха ось колеса оформлена на конце в виде четырехгранного, чуть сужающегося к вершине стержня, ромбического в сечении с рельефным пояском в основании. Справа от колесцового выступа в верхней части замочной доски при помощи ружейного винта закреплен курок длиной 110 мм в виде изогнутого молоточка с прямой ножкой (Рис. 3, 3). Губы курка имеют подтрапециевидную форму: нижняя движется свободно, верхняя откована вместе с ножкой. В них, посредством ружейного винта с головкой в виде граненого стержня, был закреплен кусок пирита, от которого сохранился фрагмент размерами 14 × 13 × 8 мм. Непосредственно под курком при помощи ружейного винта закреплена двуперая подкурковая пружина, при этом для избегания пере-

коса деталей между осью курка и винтом пружины имелась накладка гантелевидной формы. Конец нижнего плеча пружины оформлен в виде листа растительного побега с волнистым краем и чеканным орнаментом, внешние боковые грани детали украшены вертикальными плавно изогнутыми насечками (Рис. 3, 3). Между колесцовым выступом и курком в верхней части замочной доски есть отверстие диаметром 3–4 мм – место расположения винта-кнопки, при нажатии на которую пороховая полка закрывалась автоматически. Данная деталь ружейного замка не сохранилась.

Слева от колесцового выступа укреплен пластинчатая пружина длиной 69 мм и шириной 5 мм, под концом которой находится рычажок с ручкой, расположенной под прямым углом и имеющей шарообразное навершие (Рис. 3, 2). Указанные детали являются частями механизма предохранителя; рычажок имел в верхней части вертикальный выступ, который блокировал шептало, не позволяя произвести спуск механизма и выстрел. Надо отметить, что предохранитель был поставлен в положение, при котором стрельба невозможна, то есть рычажок повернут влево. В замочной доске слева от ниши колеса и под местом расположения кнопки пороховой полки заметны отверстия, затянутые коррозией, через которые механизм винтами закреплялся на ложе огнестрельного оружия.

На внутренней стороне ружейного замка в центре видно колесо в нише, сохранилась его ось с лодыжкой и двумя фрагментами цепочки, закрепленной на ней. Описанные выше детали изнутри прикрыты двумя накладками: прямоугольной и трапециевидной, нижние части которых были изогнуты под прямым углом и соединены с замочной доской (Рис. 3, 5). В верхней части прямоугольной лодыжковой накладки имеется отверстие, в котором закреплена ось колеса, внешняя поверхность этой детали украшена горизонтальными и вертикальными чеканными линиями. Трапециевидная накладка, более тонкая, чем первая, прикрывала конец боевой пружины и цепочку. Справа от колеса на вытянутой части замочной доски горизонтально закреплена мощная двуперая боевая пружина, на краю нижнего рычага которой закреплен конец цепочки (Рис. 3, 4). У края короткого верхнего рычага пружины, как бы продолжая его, при помощи пайки под прямым углом закреплена крупная прямоугольная пластина толщиной 3–5 мм. К ней посредством ружейного винта присоединен спусковой рычаг, на одном кон-

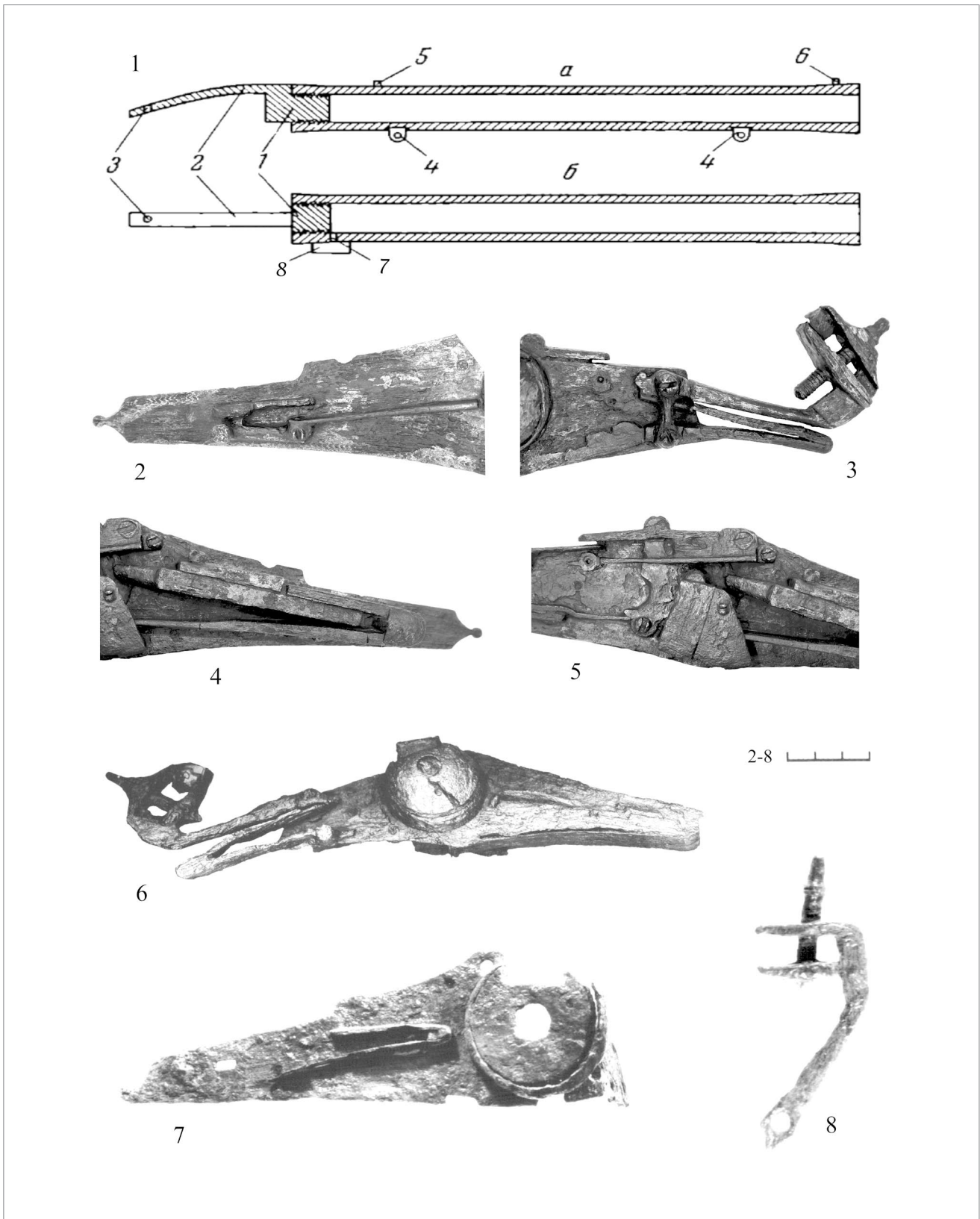


Рис. 3. 1 – схема конструкции ружейного ствола второй половины XVI – XVII в. (Мышковский, 1961) (1 – казенный винт, 2 – хвостовик, 3 – отверстие с резьбой в хвостовике, 4 – уши, 5 – целик, 6 – мушка, 7 – затравочное отверстие, 8 – пороховая полка); 2–5 – элементы конструкции ружейного колесцового замка, Новгород, Великий мост, 2006 г.; 6 – ружейный колесцовый замок. Замок Турайда, Латвия (Graudonis, 2003); 7 – замочная доска колесцового ружейного замка; 8 – курок колесцового ружейного замка; 7–8 – крепость Ивангород, раскопки 1988 г.

це которого был выступ, удерживавший колесо во взведенном состоянии. Противоположный конец этой детали был подпружинен изнутри. В изгибе боевой пружины под прямым углом установлено шептало – прямой четырехгранный стержень с выступом в средней части, находящимся с внутренней стороны замочной доски под концом пружины спускового рычага.

Изнутри ружейного замка слева от колеса видно внутреннее устройство автоматической крышки пороховой полки, которая была закреплена на вертикальной подвижной ножке (так называемое водило) и сдвигалась вперед в направлении курка (Рис. 3, 5). Пластинчатый фиксатор, удерживавший деталь в открытом состоянии, отсутствует, винт-кнопка не сохранился. У нижней части ножки закреплена небольшая двуперая пружина, обеспечивающая автоматическое закрытие крышки. Ход детали ограничивался скобой, закрепленной ружейными винтами под пороховой полкой.

В целом стоит отметить, что колесцовый замок, найденный во время подводных исследований Великого моста, – крупное и массивное изделие, его полная длина вместе с откинутым курком составляет 367 мм, вес – 910 г. Он имеет довольно много деталей на внешней стороне замочной доски, что более характерно для второй половины XVI – начала XVII вв. К 40-м гг. XVII в. почти все детали колесцовых замков уже располагались с внутренней ее стороны. Кроме того, надо отметить, что в течение первой четверти XVII в. от полусферического защитного кожуха на колесцовом выступе стали отказываться, однако на некоторых экземплярах охотничьего оружия данная деталь могла встречаться и позже (Маковская, 1992. С. 14; Ефимов, 2012. С. 54, 72; Родионов, 2017. С. 36–37, 342–343). Датировку колесцового замка, найденного во время подводных исследований Великого моста в Новгороде в 2006 г., можно уточнить, принимая во внимание датировку сохранившихся образцов ручного огнестрельного оружия с аналогичными механизмами, археологические находки из других русских городов и сопредельных территорий. Кроме того, имеются определенные особенности появления и применения ружейных колесцовых замков на территории Московского государства.

Изобретенный в начале XVI в. в Италии или Германии колесцовый замок изначально был ненадежен, дорог и сложен в производстве. Однако к середине столетия он был значительно усовер-

шенствован и начиная со второй половины XVI в. широко использовался в армиях европейских государств, особенно в кавалерии, а также на охотничьем оружии (Блэр, 2007. С. 12–14). Механизм взводился при помощи специального ключа (Рис. 5, 1–2), курок вручную опускался на пороховую полку. При нажатии спускового стержня или крючка колесо начинало вращаться, крышка полки автоматически сдвигалась вперед, трение насечек колеса о кусок пирита вызывало искру, в результате чего происходило поджигание затравочного пороха, а затем и основного заряда через запальное отверстие в стволе (Маковская, 1992. С. 14; Векслер, Девуреченский, 2000. С. 169). Судя по размерам и массивности, ружейный колесцовый замок, обнаруженный в ходе подводных исследований Великого моста в 2006 г., по всей вероятности, мог быть установлен на карабин, аркебузу или мушкет.

На территории Московского государства огнестрельное оружие с колесцовыми замками предположительно было известно с третьей четверти XVI в., однако первые упоминания о нем в письменных источниках относятся к концу столетия (Тарасюк, 1965. С. 8; Чубинский, 2014. С. 409). Изначально оно не было популярно у русских воинов и широкого распространения не получило. Вследствие сложности данных механизмов так и не удалось организовать их производство, кроме того, цена на них была очень высока. В русской армии в конце XVI – начале XVII в. широко использовались надежные, более простые и хорошо освоенные русскими оружейниками ударно-кремневые замки различных типов (Маковская, 1992. С. 14–15). Ситуация стала меняться в течение Смутного времени, и с 20–30-х гг. XVII в. пистолеты и карабины с колесцовыми замками становятся основным оружием конницы на Северо-Западе Московского государства (Богоявленский, 1938. С. 260–261; Маковская, 1992. С. 14, 43; Курбатов, 2006. С. 2–4; 2011. С. 76, 80). Начиная с 30-х гг. XVII в. при создании полков нового строя огнестрельное оружие, снабженное данными механизмами воспламенения заряда, массово закупалось за границей (Тарасюк, 1965. С. 9; Курбатов, 2002. С. 102). Для изготовления дорогих заказных экземпляров в московской Оружейной палате также использовали импортные колесцовые замки (Чубинский, 2014. С. 409).

Находки данных механизмов и их деталей редко встречаются при археологических раскопках на территории России. Целый колесцовый замок, а также

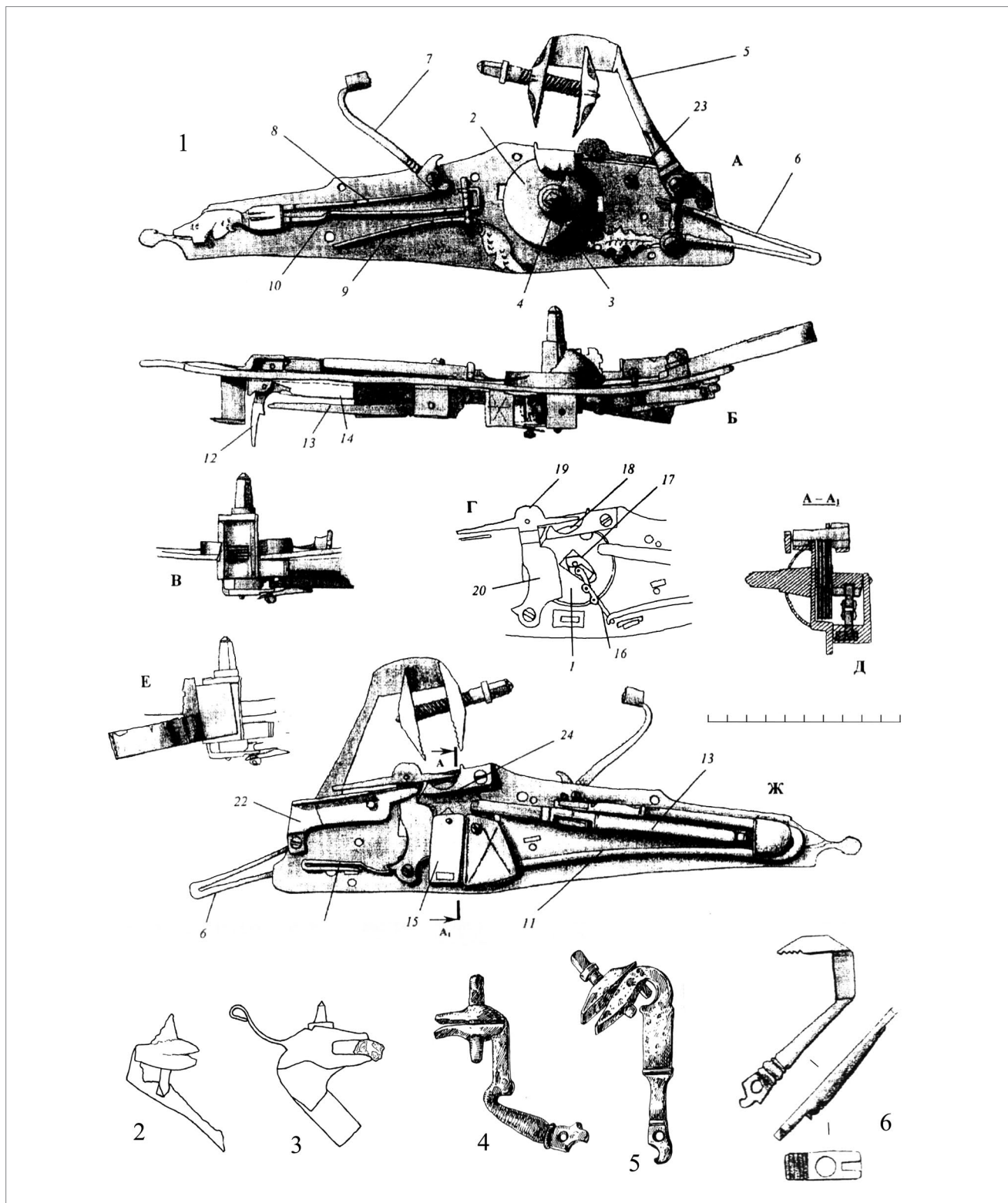


Рис. 4. 1 – комбинированный фитильно-колесцовый замок. Москва, Биржевая площадь (Векслер, Двуреченский, 2000) (1 – колесо, 2 – колесцовый выступ, 3 – полусферический кожух, 4 – ось колеса, 5 – курок, 6 – подкурковая пружина, 7 – фитильный курок, 8 – пружина фитильного курка, 9 – пружина предохранителя, 10 – стопор, 11 – боевая пружина, 12 – шептало, 13 – освобождающий стопор, 14 – пружина стопора, 15 – лодыжковая накладка, 16 – цепочка, 17 – лодыжка на оси колесца, 18 – пороховая полка, 19 – крышка пороховой полки, 20 – водило, 21 – пружина водила, 22 – пластинчатый фиксатор, 23 – винт-кнопка); 2–6 – курки колесцовых замков: 2–3 – Тушинский лагерь (Двуреченский, 2007); 4–5 – Селпилс, Латвия (Šnore, Zariņa, 1980); 6 – Москва, Биржевая площадь (Векслер, Двуреченский, 2000)

фрагменты еще нескольких экземпляров были найдены в Москве на Биржевой площади (Векслер, Двуреченский, 2000. С. 167–171; Векслер, 2015, С. 231. Ил. 230) (Рис. 4, 1, 6). Предметы находились в качестве железного лома в подпольной части сруба на территории Китайгородского подворья Троице-Сергиева монастыря. Оформление деталей целого колесцового замка такое же, как у находки из подводных раскопок Великого моста в Новгороде. Стоит отметить схожую форму замочной доски и конструкцию курка, наличие полусферического кожуха на колесцовом выступе, оформление концов прямых и гнутых пружин в виде листов растительных побегов с чеканным орнаментом. Боковые грани пружин на колесцовом замке из Москвы украшены вертикальными насечками, накладка на внутренней стороне механизма, прикрывающая цепочку, также декорирована чеканными перекрещенными линиями. А.Г. Векслер и А.В. Двуреченский датировали колесцовые замки из раскопок на Биржевой площади в Москве второй половиной XVI – началом XVII в. и предположили, что они могут относиться к немецкой оружейной школе (Векслер, Двуреченский, 2000. С. 171).

Два курка от колесцовых ружейных замков и ось замочного колеса с граненной вытянутой головкой были найдены на территории Тушинского лагеря под Москвой (Двуреченский, 2007. С. 264. Рис. 10, 4–5; 12, 9) (Рис. 4, 2–3). Форма одного из курков схожа с аналогичной деталью на находке из подводных раскопок Великого моста в Новгороде (Там же. Рис. 10, 5). Данные изделия датируются началом XVII в., однако изготовлены они могли быть и несколько ранее.

Из материалов раскопок в Старой Ладоге происходит три детали от ружейных колесцовых замков (Миляев, 2019. С. 460–465. Рис. 3, 1, 3–4). В первую очередь это крупный курок размерами 80 × 75 мм, он отличается оформлением от деталей замка из Новгорода. Верхняя часть ножки изделия имеет округлую форму с отверстием в центре и была выкована заодно с нижней губой курка, при этом верхняя губа была подвижной. На ней есть плавно изогнутая вверх пластинчатая косица с завитком на конце. На внешней поверхности изделия заметны следы декора, по краю имеются фрагменты гравированных параллельных линий. Судя по крупным размерам, данная деталь, вероятнее всего, была составной частью колесцового замка аркебузы или карабина и относится к изделиям германских мастеров.

Кроме того, при раскопках в Ладоге был найден железный защитный кожух колеса ружейного замка (САЭ-17 ЮВП № 87). Деталь изготовлена из тонкого листа железа и имеет полусферическую форму, в центре есть квадратное отверстие для головки ружейного винта-оси замочного колеса. Находка сильно деформирована, согнута поперек. Еще одной интересной находкой является крышка пороховой полки колесцового замка (САЭ-17 ЮВП № 85). Деталь закреплена на подвижной слегка изогнутой ножке, верхняя часть которой вставлена в паз, расположенный на нижней плоскости крышки, и закреплена поперечным штифтом. Все указанные находки из Старой Ладоги происходят с территории каменной крепости и датируются концом XVI – началом XVII в. По письменным источникам известно, что ручного огнестрельного оружия с колесцовыми замками на вооружении русского гарнизона Ладоги не было. Очевидно, данное оружие использовалось в ходе боевых действий Смутного времени европейскими наемниками корпуса Я. Делагарди или шведскими солдатами (Миляев, 2019. С. 461).

В 1988 г. во время раскопок в Ивангородской крепости было найдено две детали от ружейных колесцовых замков (Петренко, 1988. С. 14–15). Одна из них – согнутая замочная доска размерами 175 × 50 мм, с которой были демонтированы почти все детали (Рис. 3, 7). На внешней стороне изделия сохранился колесцовый выступ с прямоугольным вырезом в верхней части под пороховую полку и круглым отверстием в центре под ось колеса. Слева от колесцового выступа закреплена двуперая пружина, относящаяся к механизму предохранителя. Прочие детали отсутствуют. Вероятнее всего, неисправный колесцовый замок был разобран, а согнутая замочная доска могла использоваться как железный лом. Вторая находка – курок размерами 75 × 40 мм с прямой ножкой и уплощенными губами. Его конструкция схожа с аналогичной деталью на колесцовом замке из подводных раскопок Великого моста в Новгороде, подвижной является нижняя губа, зажатие пирита происходит посредством винта с вытянутой конической четырехгранной головкой, у которой в основании есть рельефный пояс (Рис. 3, 8). Замочная доска найдена при исследовании пласта 6 и по сопутствующим нумизматическим находкам датируется XVII в., курок обнаружен чуть ниже, в пласте 7, который относится ко времени не ранее второй половины (скорее всего, 70-х гг.) XVI – начала XVII в. (Там же. С. 14–16).

Подводя некоторые итоги, стоит отметить, что на данный момент детали ружейных колесцовых замков, описанные выше, в основном относятся ко второй половине или концу XVI – началу XVII в., многие из них, вероятнее всего, связаны с боевыми действиями Смутного времени.

На территории сопредельных государств также имеются находки подобных механизмов и их деталей. В Латвии они были найдены при раскопках в нескольких замках. В Турайде был обнаружен ружейный колесцовый замок, полностью аналогичный находке из подводных раскопок Великого моста в Новгороде (*Graudonis, 2003. Tab. 37, 2*) (Рис. 3, 6). По размерам он меньше новгородского и, скорее всего, был установлен на пистолет, в остальном же конструкции механизмов и оформление их деталей идентичны. В ходе исследований Селпилса было найдено два курка от ружейных колесцовых замков (*Šnore, Zariņa, 1980. Att. 77, 6–7*) (Рис. 4, 4–5). Они датируются широко, второй половиной XVI–XVII вв. Из материалов раскопок западного корпуса замка Цесис (Венден) происходит целый пистолет германского производства последней трети XVI в. с колесцовым замком (*Barišņikovs, 2017. L. 139, att. 10–11*).

В археологической коллекции Музея охоты и лесного хозяйства в г. Усов, Моравия (Чешская республика), имеется колесцовый замок, найденный в селе Детржиховице (*Žákovský, 2011. S. 135–135. Obr. 25*). Его некоторые детали выполнены так же, как на новгородской находке (Рис. 5, 3). Несмотря на отсутствие некоторых частей механизма, можно отметить аналогичные конструкции предохранителя, курка и оформление нижнего конца подкурковой пружины в виде листа растительного побега. Данная находка датируется в пределах второй половины XVI в.

Образцы ручного огнестрельного оружия с колесцовыми замками, аналогичными новгородской находке, имеются в коллекциях многих европейских и отечественных музеев, обычно они хорошо датированы, и это поможет точнее определить время изготовления и использования механизма из подводных раскопок Великого моста. Несколько таких экземпляров хранятся в собрании Государственного Эрмитажа (Санкт-Петербург). Наиболее ранним из них, с колесцовым замком, по форме, конструкции и оформлению деталей аналогичным новгородскому, является пистолет, принадлежавший герцогу Юлиусу Брауншвейг-Вольфенбюттельскому. Он был изготовлен в Германии (вероятно, Брауншвейг)

около 1570 г. (*Тарасюк, 1971. Таб. I, 3. С. 155*). Близкую дату изготовления – 1577 г. – имеет немецкий петринал с колесцовым замком, который дополнительно имеет и курок для фитиля (Там же. Таб. I, 21. С. 157). Данный механизм также полностью аналогичен замку, найденному во время раскопок на Биржевой площади в Москве, с новгородской находкой его объединяют схожие форма замочной доски и конструкция курка, наличие полусферического кожуха над колесцовым выступом и предохранителя, орнаментация и оформление пружин. Колесцовые замки, аналогичные новгородскому, установлены также на двух немецких аркебузах из собрания Государственного Эрмитажа. Одна из них была изготовлена в 1577 г. (Там же. Таб. I, 22. С. 157), вторая произведена в Дрездене в 1589 г. (Там же. Таб. I, 53. С. 159), однако форма курков на них несколько иная. Кроме них следует назвать еще несколько образцов огнестрельного оружия, на которые были установлены колесцовые замки, схожие с новгородской находкой, однако не имеющие предохранителя. Это аркебузы, изготовленные в Германии в период с 1581 по 1600 гг., все они несколько различаются формами замочных досок и курков (Там же. Таб. I, 33, 41, 55, 73. С. 157–159, 161).

В собрании Гатчинского арсенала также имеются образцы ручного огнестрельного оружия, снабженного аналогичными колесцовыми замками. В первую очередь стоит назвать штуцер (аркебуза с нарезным стволом), изготовленный в Германии в 1600–1610 гг. (Рис. 5, 7). С новгородским замком механизм на указанном оружии роднит форма замочной доски, наличие защитного кожуха над колесцовым выступом, оформление концов пружин в виде листов растительных побегов и чеканный орнамент на них, а также декор на деталях, находящихся на внутренней стороне изделия (*Родионов, 2017. С. 18–19*). Кроме того, в данной коллекции имеются два немецких пистолета, изготовленные в 1580 г. (Там же. С. 376–377). От новгородской находки их замки отличает только форма курка, остальные детали и их оформление весьма схожи. Особо стоит отметить декорированные чеканным орнаментом пружины, элементы предохранителя и богато украшенную гравировкой лодыжковую накладку на внутренней стороне механизма.

В Военно-историческом музее артиллерии, инженерных войск и войск связи (ВИМАИВ и ВС) находятся несколько мушкетов с колесцовыми замками, изготовленные в 1598 г. для гвардии сак-

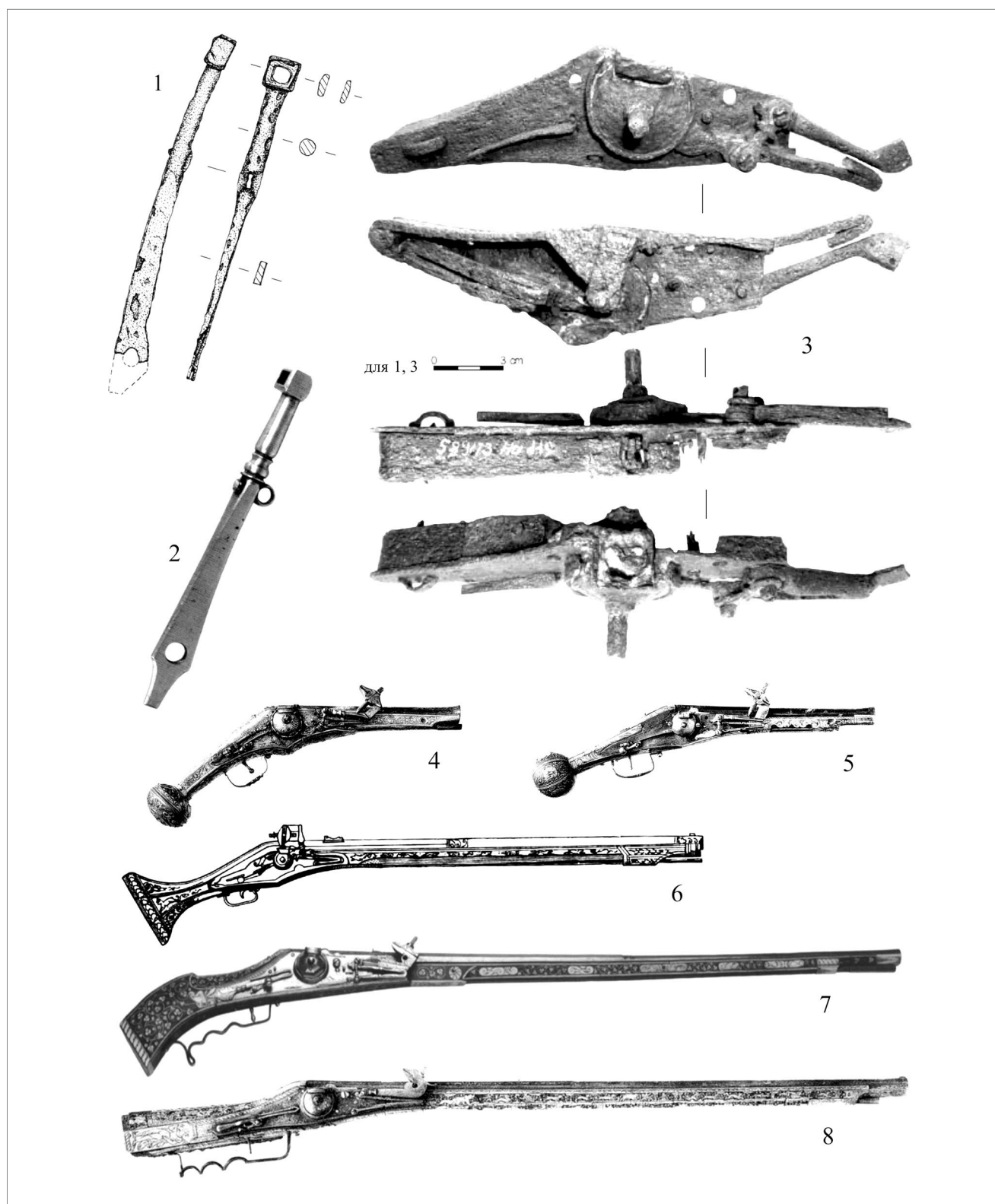


Рис. 5. 1–2 – ключи для взведения механизма колесцовых замков: 1 – Старая Ладога, каменная крепость, раскопки 2014 г., 2 – Западная Европа, коллекция ВИМАИВ и ВС (Ефимов, Рымша, 2009); 3 – ружейный колесцовый замок. Музей охоты и лесного хозяйства в г. Усов, Чехия; 4–5 – пистолеты с колесцовыми замками, Германия, конец XVI в. Королевская Оружейная палата, Стокгольм (Cederström, Malmberg, 1930); 6 – карабин с колесцовым замком, Германия, конец XVI – начало XVII в. Германский Национальный музей (Essenwein, 1877); 7 – штуцер с колесцовым замком, Германия, 1600–1610 г. СПб ГБУК ГМЗ «Гатчина» (Родионов, 2017); 8 – аркебуза с колесцовым замком. Германия, конец XVI – начало XVII в. Королевская Оружейная палата, Стокгольм (Cederström, Malmberg, 1930)

сонского курфюрста Христиана I (*Ефимов, Рымиша, 2009. С. 178–179*). Их колесцовые замки также в целом схожи с находкой из подводных раскопок Великого моста в Новгороде, несколько отличаясь от нее формами замочных досок и курков. Кроме того, полусферические кожухи, прикрывающие колесо, у них покрыты позолотой и гравированным орнаментом (Там же. С. 192). В коллекции ВИМАИВ и ВС аналогичные механизмы воспламенения заряда также имеются на мушкете конца XVI – начала XVII в., изготовленном в г. Зуль (Германия), немецкой охотничьей аркебузе 1588 г., предположительно изготовленной в Саксонии, и на аркебузе конца XVI – начала XVII в., вероятно, французского производства (*Ефимов, Рымиша, 2009. С. 178–179; Ефимов, 2012. С. 49, 51*). Причем на двух экземплярах колесцовые замки имеют дополнительно фитильные курки. Кроме указанных изделий следует упомянуть, что в фондах музея также имеются немецкие пистолеты, на которых установлены механизмы воспламенения заряда, подобные новгородскому. Они были изготовлены в период с 1579 по 1604 гг. преимущественно в Саксонии (*Ефимов, Рымиша, 2009. С. 233, 235, 238*).

Сохранившиеся образцы ручного огнестрельного оружия, снабженного колесцовыми замками, аналогичными находке из Новгорода, имеются в коллекциях западноевропейских музеев. Пистолеты, а также карабин (Рис. 5, 6) с подобными механизмами находились в довоенном собрании Германского Национального музея в Нюрнберге (Germanisches Nationalmuseum) (*Essenwein, 1877. Taf. V. XXIVe, XXV a–c*). Указанные изделия преимущественно датируются концом XVI – началом XVII вв. Аркебуза с колесцовым замком, аналогичным новгородскому, хранится в арсенале города Грац, Австрия (Landeszeughaus Graz). Данный экземпляр, датированный 1593 г., был изготовлен в Германии (г. Зуль) (*Kalaus, 1989. S. 53. Abb. 11–12*). В фондах Королевской Оружейной палаты (Livrustkammaren) в Стокгольме (Швеция) хранятся германские аркебузы с аналогичными механизмами воспламенения заряда, из которых стоит отметить образец конца XVI в., у которого на колесцовом замке дополнительно имеется еще и фитильный курок, как у находки на Биржевой площади в Москве и образцов из коллекции ВИМАИВ и ВС (*Cederström, Malmborg, 1930. Taf. 54, 1*). Интересна также и северогерманская аркебуза с богато украшенным ложем и замком, покрытым гравированным орнаментом. (Там же. Taf. 65,

2) (Рис. 5, 8). Кроме них в собрании Королевской Оружейной палаты (Livrustkammaren) имеются три пары пистолетов конца XVI в., взятых в качестве трофеев в Митаве в 1621 г. (Там же. Taf. 77–78). Их колесцовые замки, аналогичные новгородскому механизму, имеют схожие с ним формы замочных досок, курков, предохранителей, оформление нижних концов подогнутых пружин в виде листа растительного побега (Рис. 5, 5). На паре экземпляров замки обильно украшены гравировкой (Рис. 5, 4). Данные пистолеты также относятся к концу XVI в.

Судя по указанным выше сохранившимся экземплярам ручного огнестрельного оружия, ружейный колесцовый замок, найденный в Новгороде в ходе подводных исследований Великого моста, вероятнее всего, был изготовлен в последней четверти XVI – начале XVII в. в Германии. Данному выводу не противоречат и датировки деталей подобных изделий, найденных в ходе археологических раскопок на территории России и сопредельных государств.

Интересно рассмотреть обстоятельства попадания колесцового замка и фрагмента ружейного ствола в воду реки Волхов под Великим мостом в Новгороде. Скорее всего, данные детали вооружения, особенно такой дорогой и технически сложный механизм, как колесцовый замок западноевропейского производства, не могли быть утрачены или просто брошены в воду при обычных обстоятельствах. Скорее всего, это могло произойти в ходе неких экстраординарных событий, вероятнее всего, в ходе боевых действий. Исходя из датировок фрагмента ружейного ствола и колесцового замка, такое военное потрясение могло быть только одно – штурм Новгорода войсками Я. Делагарди 16 июля 1611 г. Несмотря на то, что о боях в городе подробностей известно крайне мало, есть некоторые свидетельства о событиях в районе Великого моста. Письменные источники повествуют о том, что после прорыва укреплений неприятелем началась паника, возникли пожары. Воины новгородского гарнизона и мирные жители бежали в детинец или бросались в Волхов, причем в воде погибло больше людей, чем в бою (*Седов, 1993. С. 123; Видекинд, 2000. С. 177; Курбатов, 2014. 134*). Множество горожан пытались спастись и устремились с имуществом по мосту на Торговую сторону. Организованная оборона прекратилась, однако еще оставались отдельные очаги сопротивления, на улицах и во дворах Новгорода происходили локальные столкновения со шведами (*Седов, 1993. С. 122–124; Курбатов, 2014.*

С. 134). В царящей неразберихе стрельцы и казаки В.И. Бутурлина бежали по Великому мосту, ограбили лавки купцов и с наживой ушли из Новгорода (Седов, 1993. С. 124; Видекин, 2000. С. 188). При этом кремль и Торговая сторона еще оставались в руках осажденных. Мост чрез Волхов являлся стратегическим сооружением в городе и единственным путем к отступлению, на нем могли иметь место боевые столкновения между новгородцами и солдатами Я. Делагарди, в ходе которых и были утрачены найденные в ходе подводных исследований в 2006 г. изделия. Впоследствии по Великому мосту переправлялись иноземные войска с Софийской стороны на Торговую. К сожалению, не может прояснить ситуацию и план осады Новгорода в 1611 г., находящийся в Военном архиве Швеции. На его изначальном варианте указаны только места расположения воинских подразделений Я. Делагарди на момент начала штурма, городские бои на карте никак не отражены (Видекин, 2000. С. 593; Петрова и др., 2005. Рис. 1). В более поздних изданиях на план были добавлены многочисленные фигуры людей, которые находились, в частности, на Великом мосту и в воде около него (Вайнштейн, 1967. Вклейка между с. 88–

89). Однако они не отражают доподлинно военную ситуацию в Новгороде и не являются опорой для каких-либо выводов о боях в районе городской переправы. Могли ли описанные выше фрагмент ружейного ствола и колесцовый замок быть деталями одного оружия? Технически это вполне возможно, однако уверенно этого нельзя утверждать, поскольку в тех бурных событиях точно проследить судьбу этих вещей не представляется возможным. Стоит отметить, что в ходе подводных исследований Великого моста также были найдены свинцовые пули, железные ядра, оружие ближнего боя, снаряжение коня и всадника XVI–XVII в., которые также могут иметь отношение к боевым действиям 1611 г.

Вопрос о том, как отразился захват шведами Новгорода в археологическом материале, еще подробно не рассматривался в литературе. Находки деталей ручного огнестрельного оружия из подводных раскопок Великого моста в 2006 г. являются интересными свидетельствами штурма города в 1611 г. и позволяют в некоторой мере осветить малоизвестные подробности этого важнейшего военного события Смуты начала XVII в. на территории Северо-Запада Московского государства.

Литература

Блэр, 2007 – *Блэр К.* Пистолеты мира. М., 2007.

Богоявленский, 1938 – *Богоявленский С.К.* Вооружение русских войск в XVI–XVII вв. // Исторические записки. М., 1938. Т. 4. С. 258–283.

Вайнштейн, 1967 – *Вайнштейн О.Л.* Ценные документы по истории СССР в архивах Швеции // Вестник АН СССР. М., 1967. № 1. С. 83–93.

Векслер, 2015 – *Векслер А.Г.* Москва. Раскопки на Великом посаде. Улица Ильинка, Биржевая площадь, Старый Гостиный двор. Материалы исследований. М., 2015.

Векслер, Двуреченский, 2000 – *Векслер А.Г., Двуреченский О.В.* Комплекс вещей из сооружения первой половины XVII в. на Китайгородском подворье Троице-Сергиева монастыря // Тр. МИГМ. М., 2000. Вып. 10. С. 166–181.

Видекин, 2000 – *Видекин Ю.* История десятилетней шведско-московитской войны. Перевод С.А. Аннинского, А.М. Александрова/ Под ред. В.Л. Янина, А.Л. Хорошкевич. М., 2000.

Гордеев, 1954 – *Гордеев Н.В.* Русское огнестрельное оружие. Мастера-оружейники Оружейной палаты XVII в. // Государственная Оружейная палата Московского кремля. М., 1954. С. 1–58.

Двуреченский, 2007 – *Двуреченский О.В.* Предметы вооружения и снаряжения всадника и верхового коня из сборов на территории Тушинского лагеря // АП. М., 2007. Вып. 3. С. 254–276.

Двуреченский, 2018 – *Двуреченский О.В.* Тушинский лагерь (Публикация коллекции В.А. Политковского из собрания ГИМ). М., 2018.

Ефимов, 2012 – *Ефимов С.В.* Европейская охота и охотничье оружие в XVI–XVIII веках: Каталог выставки. СПб., 2012.

Ефимов, Рымша, 2009 – *Ефимов С.В., Рымша С.С.* Оружие Западной Европы XV–XVII вв. СПб., 2009. Кн. II.

Кирпичников, Хлопин, 1958 – *Кирпичников А.Н., Хлопин И.Н.* Крепость Кирилло-Белозерского монастыря и ее вооружение в XIV–VIII веках // Кирпичников А.Н., Воронин Н.Н., Косточкин В.В., Хлопин И.Н. Мета-

тельная артиллерия и оборонительные сооружения Древней Руси / Под ред. Н.Н. Воронина. М., 1958 (МИА; Вып. 77). С. 143–247.

Курбатов, 2002 – Курбатов О.А. Из истории военных реформ в России во 2-й половине XVII в. Реорганизация конницы на материалах Новгородского разряда 1650-х – 1660-х гг.: Дис. ... канд. ист. наук. М., 2002.

Курбатов, 2006 – Курбатов О.А. «Оружность» русской конницы. 1630-е – начало 1650-х гг. // Цейхгауз: Российский военно-исторический журнал. М., 2006. № 23. С. 2–4.

Курбатов, 2011 – Курбатов О.А. Очерки развития тактики русской конницы «сотенной службы» с середины XVI до середины XVII в. // Военная археология: Сб. материалов проблемного совета при Государственном Историческом музее. М., 2011. Вып. 2. С. 58–91.

Курбатов, 2014 – Курбатов О.А. Военная история русской Смуты начала XVII века. М., 2014.

Курмановский, Панова, 2018 – Курмановский В.С., Панова Т.Д. Предметы вооружения из раскопок 2007 г. в Московском кремле (краткий обзор) // Военная археология. Сб. материалов науч. семинара. М., 2018. Вып. 4. С. 202–232.

Маковская, 1992 – Маковская Л.К. Ручное огнестрельное оружие русской армии конца XIV–XVIII в. Определитель. М., 1992.

Миляев, 2019 – Миляев П.А. Детали ручного огнестрельного вооружения конца XVI–XVII вв. из Старой Ладogi // Тверь, Тверская земля и сопредельные территории в эпоху средневековья. Тверь, 2019. Вып. 12. С. 447–471.

Мышковский, 1961 – Мышковский Е.В. Стволы русского ручного огнестрельного оружия XV–XVI вв. // СА. М., 1961. № 1. С. 225–235.

Петренко, 1988 – Петренко В.П. Исследования Ивангородской экспедиции в 1988 г. Ч. I // РО НА ИИМК РАН. Ф.1. Оп. 1. 1988. Д. 19.

Петрова и др., 2005 – Петрова Л.И., Анкудинов И.Ю., Попов В.А. О датировке подосновы плана осады Новгорода шведами в 1611 г. // Новгородский исторический сборник. СПб., 2005. Вып. 10 (20). С. 313–321.

Родионов, 2017 – Родионов Е.А. Коллекция оружия Гатчинского дворца. Т. IV: Научный каталог. СПб., 2017.

Седов, 1993 – Седов П.В. Захват Новгорода шведами в 1611 г. // НИС. СПб.; Новгород, 1993. Вып. 4 (14). С. 116–127.

Степанов и др., 2007 – Степанов А.В., Трояновский С.В., Хархордин О.В. В поисках Великого моста: археологические исследования 2005–2006 г. на дне р. Волхов // Ни НЗ ИА. Великий Новгород, 2007. Вып. 21. С. 319–339.

Тарасюк, 1965 – Тарасюк Л.И. Русское ручное огнестрельное оружие XVI–XVII веков (Воспламенительные механизмы, их эволюция и применение): Автореф. дис. ... канд. ист. наук. Л., 1965.

Тарасюк, 1971 – Тарасюк Л.И. Старинное огнестрельное оружие в собрании Эрмитажа. Европа и Северная Америка. Л., 1971.

Чубинский, 2014 – Чубинский А.Н. Конструкции замков огнестрельного оружия и их наименования в русских источниках XVI – начала XVIII века // Война и оружие. Новые исследования и материалы. Тр. Пятой Междунар. науч.-практич. конф. (14–16 мая 2014 года). СПб., 2014. Ч. IV. С. 405–428.

Barišņikovs, 2017 – Barišņikovs K. Liecības par ugunsieroču izmantošanu Cēsu pīlī 15.–16. gadsimtā // Cēsu pils raksti I: arheoloģija, arhitektūra, vesture. Cēsis, 2017. L. 129–141.

Cederström, Malmborg, 1930 – Cederström R., Malmborg G. Den äldre Livrustkammaren 1654. Stockholm, 1930.

Essenwein, 1877 – Essenwein A. von. Quellen zur Geschichte der Feuerwaffen. Facsimilierte Nachbildungen alter Originalzeichnungen, Miniaturen, Holzschnitte und Kupferstiche, nebst Aufnahmen alter Originalwaffen und Modelle. In vier Lieferungen. Leipzig, 1877.

Graudonis, 2003 – Graudonis J. Turaidas pils II. Atradumi. Turaida, 2003.

Kalaus, 1989 – Kalaus P.R. Schiessversuche mit historischen Feuerwaffen des Landeszeughauses Graz. An der Prüf- und Versuchsstelle für Waffen und Munition des Amtes für Wehrtechnik // Von alten Handfeuerwaffen. Entwicklung, Technik, Leistung. Graz, 1989. № 12. S. 41–80.

Šnore, Zariņa, 1980 – Šnore E., Zariņa A. Senā Sēlpils. Rīga, 1980.

Žákovský, 2011 – Žákovský P. Středověká a raně Novověká militaria ze sbírek Lovecko-lesnického muzea v Úsově na Moravě // Acta Militaria Mediaevalia VII. Kraków; Rzeszów; Sanok, 2011. S. 105–159.